



SCARIONI.ORG

# GiuLibër

Pneumatic foaming jig

*/ maschera pneumatica per schiumatura*

## DESCRIPTION

### */ descrizione*

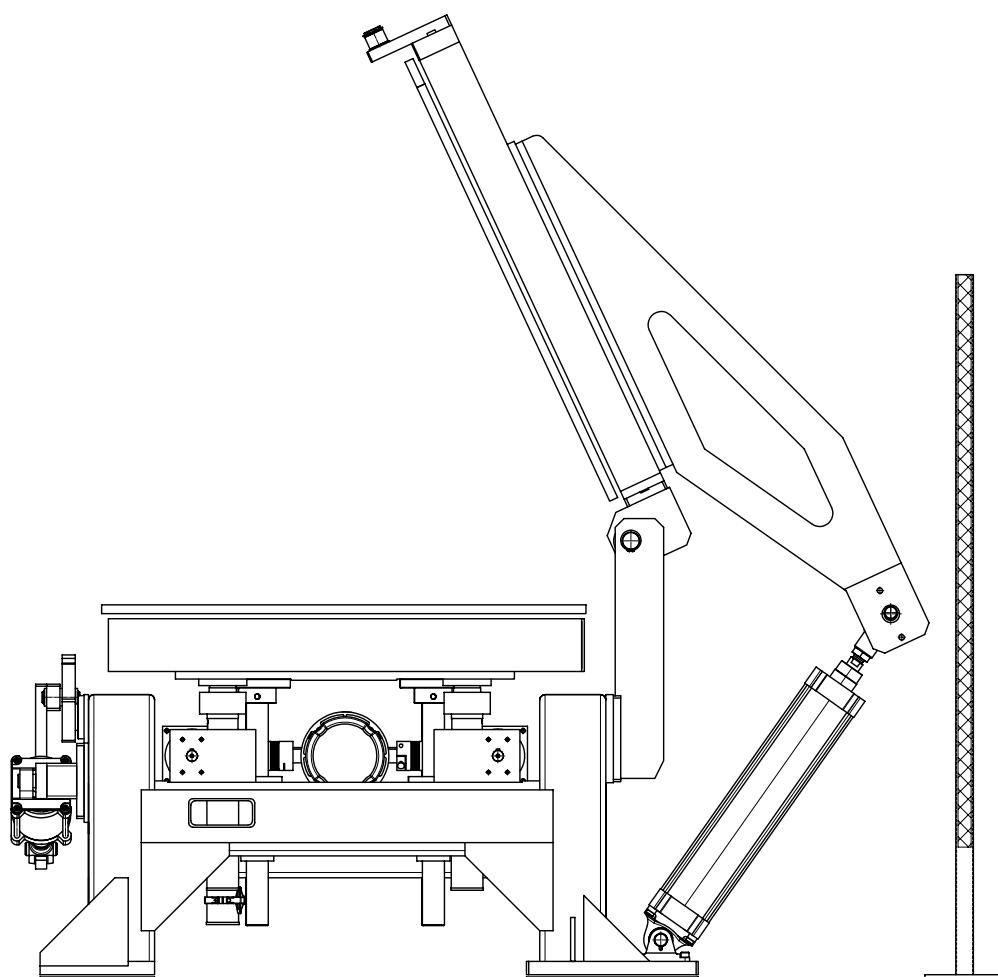
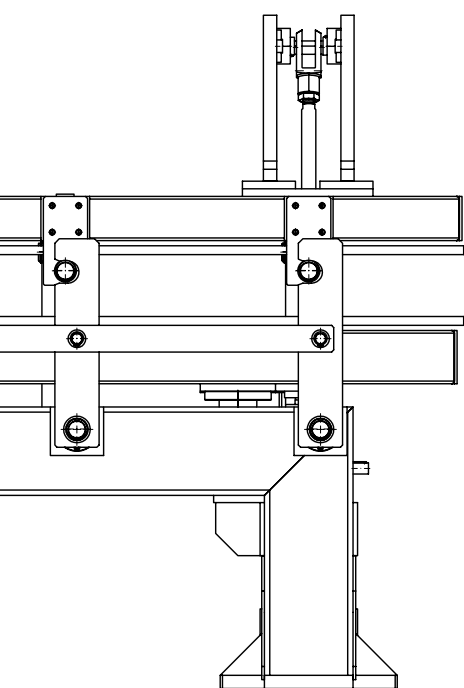
Giuliber is made entirely in electro-welded steel and its upper wall has a book-like opening movement made possible by pneumatic or hydraulic cylinders.

The modular version is fitted with ability of controlling directly from the control panel the height of the product's support surface, by doing so the operator will be able to foam doors of different thicknesses. The width of the opening mouth

can vary depending on the client's needs or on the product itself. Lastly Giuliber is extremely user-friendly and characterised by construction simplicity and ease of use.

*/ Giuliber è realizzata interamente in acciaio elettrosaldato e presenta l'apertura della parete superiore a libro tramite cilindro pneumatico o idraulico. La versione modulare della Giuliber è dotata della possibilità di regolare*

*direttamente dal pannello di comando l'altezza del piano di appoggio del prodotto, caratteristica che permette di effettuare la schiumatura di porte di diverso spessore. Le dimensioni di apertura della bocca di inserimento prodotto possono variare a seconda delle esigenze del cliente o del prodotto stesso. Infine la maschera si caratterizza per semplicità costruttiva e facilità di utilizzo.*



## TECHNICAL SPECIFICATION

*/ dati tecnici*

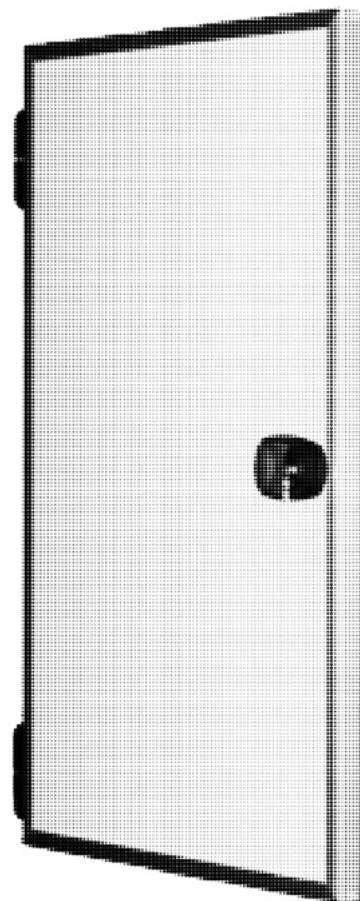
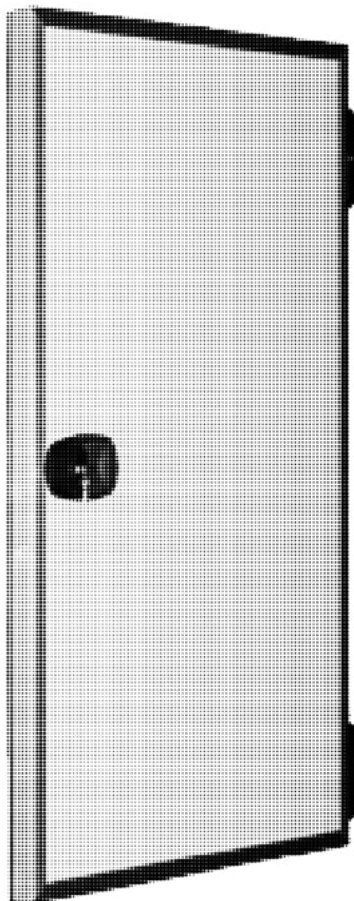
<b>Product family</b> <i>/ famiglia di prodotti</i>	Scario Foam
<b>Application range</b> <i>/ range di applicazione</i>	Panels and all kinds of doors, cabinets <i>/ pannelli e tutti i tipi di porte, armadi</i>
<b>Operability</b> <i>/ operatività</i>	Electric-pneumatic <i>/ elettrico-pneumatico</i>
<b>Best for</b> <i>/ consigliato per</i>	Small and medium productions <i>/ piccole e medie produzioni</i>
<b>Customizable</b> <i>/ personalizzabile</i>	Yes <i>/ sì</i>
<b>Weight</b> <i>/ peso</i>	600-2500 kg
<b>Foaming technology</b> <i>/ tecnologia di schiumatura</i>	Closed mould <i>/ stampo chiuso</i>
<b>Chemicals</b> <i>/ sostanza di schiumatura</i>	Polyurethane <i>/ poliuretano</i>
<b>Fixtures number</b> <i>/ numero di maschere</i>	1
<b>Available compartments</b> <i>/ vani disponibili</i>	1-4
<b>Product dimensions</b> <i>/ dimensioni prodotto</i>	800×1000 mm-1000×4000 mm
<b>Frame</b> <i>/ telaio</i>	Iron, electrowelded carpentry, adjustable height or fixed top <i>/ ferro, carpenteria elettrosaldata, piano regolabile in altezza o fisso</i>
<b>Wall max contrast</b> <i>/ massimo contrasto sulla parete</i>	2,5 kg×cm <sup>2</sup>
<b>Control panel</b> <i>/ pannello di controllo</i>	Industrial PC (4.0 compatible) <i>/ PC industriale (compatibile con 4.0)</i>
<b>Voltage</b> <i>/ voltaggio</i>	400-600 V
<b>Engine output</b> <i>/ potenza motore</i>	2-4 kW
<b>Consumption per piece</b> <i>/ consumo al pezzo</i>	0,15 kW
<b>Standby consumption</b> <i>/ consumo in stand-by</i>	0,1 kWh

## USE CASES

*/ applicazioni*

Refrigerator, freezer and cooler doors;  
insulation panels; structural ribs  
(or headers) for vertical and horizontal  
cabinets and serve-over counters.

*/ Porte per frigoriferi, freezer e cooler;  
pannelli isolanti; centine (o testate)  
strutturali per murali orizzontali,  
verticali e vetrine.*



**DESIGNED, ENGINEERED  
AND MADE IN ITALY**



**SCARIONI.ORG**

Via Per Castelletto 19  
20080 Albairate (Mi) Italia

REA Milano 1290268  
COD. FISC / P. IVA IT09394810155

info@scarioni.org  
sales@scarioni.org  
T. (+39) 02 94.067.36

**scarioni**